

产品简介

ZDH9163 是一款宽频低噪声放大器，它的工作范围 900MHz~3000MHz，宽工作电压 2.0V~5V。ZDH9163 内部具有动态偏置电路，可以克服温度和工艺变化对性能带来的不利影响。它内部输入、输出阻抗已经匹配到 50Ω，外部应用电路简洁。此外，ZDH9163 采用砷化镓（GaAs）pHEMT 工艺制造，标准 6 脚 SOT-363 封装，具有很好的可靠性和经济性。

典型应用场景

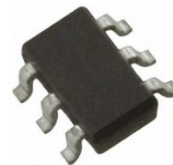
- 小基站接收
- 北斗/GPS/GNSS 导航接收
- 移动通讯 5G, LTE, W-CDMA, CDMA, GSM
- TDD 或 FDD 系统
- 通用无线应用

极限最大额定值

参数	数值
存储温度	-65°C~+150°C
工作温度	-55°C~+125°C
极限电压 (VDD)	6V
最大输入功率 (RFIN)	+20dBm

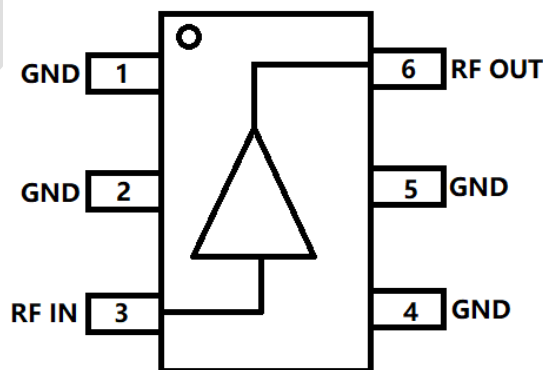
产品特点

- 2.0V~5.0V 单电压供电，典型电流 65mA @ 5V，31mA @ 3.3V
- 典型增益：16dB @ 1575MHz、VDD=5V；
15dB @ 1575MHz、VDD=3.3V
- 典型 OIP3：37dBm @ 1575MHz、VDD=5V；
31dBm @ 1575MHz、VDD=3.3V
- 典型 P1dB：23dBm @ 1575MHz、VDD=5V
20dBm @ 1575MHz、VDD=3.3V
- 输入/输出 50Ω 阻抗匹配
- 绿色无铅 6 脚 SOT-363 封装



本产品符合所有相关法规且不含卤素。

管脚示意图



PIN No.	管脚名称	说明
1,2,4,5	GND	GND
3	RF IN	射频输入
6	RF OUT	射频输出



电气参数

1、测试条件：VDD=+5.0 V，IDD=65mA，Temp= +25°C，900MHz~3000MHz 应用电路，50Ω 测试系统。

参数	条件	单位	最小值	典型值	最大值
增益 (Gain)	900MHz	dB	-	20	-
	1200MHz			18	
	1575MHz			16	
	2450MHz			12	
	3000MHz			11	
输入回损(S11)	900MHz	dB	-	-10	-
	1200MHz			-13	
	1575MHz			-17	
	2450MHz			-21	
	3000MHz			-14	
输出回损(S22)	900MHz	dB	-	-21	-
	1200MHz			-18	
	1575MHz			-16	
	2450MHz			-19	
	3000MHz			-18	
反向隔离(S12)	900MHz	dB	-	-25	-
	1200MHz			-23	
	1575MHz			-21	
	2450MHz			-17	
	3000MHz			-16	
噪声系数 (NF)	900MHz	dB	-	0.5	-
	1200MHz			0.6	
	1575MHz			0.6	
	2450MHz			0.9	
	3000MHz			1.1	
输出功率 1dB 增益压缩点 (P1dB)	900MHz	dBm	-	23	-
	1200MHz			23	
	1575MHz			23	
	2450MHz			23	
	3000MHz			23	
输出三阶交调 ⁽¹⁾ (OIP3)	900MHz	dBm	-	36	-
	1200MHz			37	
	1575MHz			37	
	2450MHz			39	
	3000MHz			39	

注：(1) 两路 CW 信号测试，两路信号频率间隔 1MHz，每路信号输出功率 0dBm。



电气参数

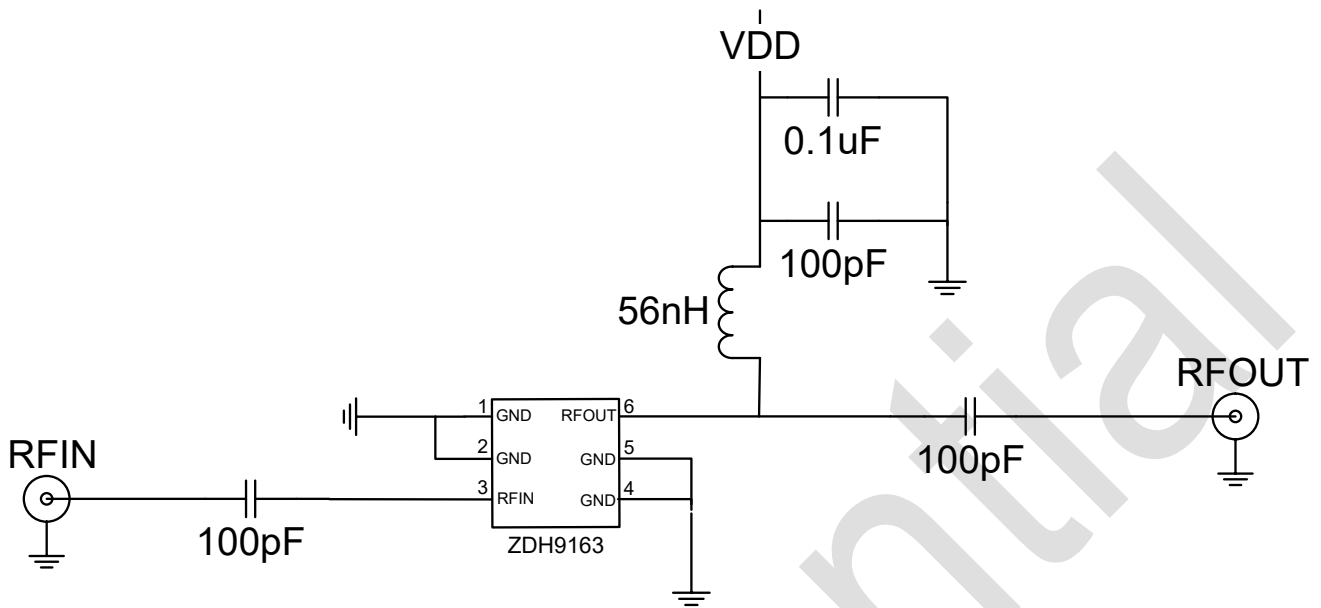
2、测试条件：VDD=+3.3V，IDD=31mA，Temp= +25°C，900MHz~3000MHz 应用电路，50Ω 测试系统。

参数	条件	单位	最小值	典型值	最大值
增益 (Gain)	900MHz	dB	-	19	-
	1200MHz			18	
	1575MHz			15	
	2450MHz			11	
	3000MHz			10	
输入回损(S11)	900MHz	dB	-	-9	-
	1200MHz			-11	
	1575MHz			-15	
	2450MHz			-20	
	3000MHz			-14	
输出回损(S22)	900MHz	dB	-	-22	-
	1200MHz			-19	
	1575MHz			-17	
	2450MHz			-19	
	3000MHz			-17	
反向隔离(S12)	900MHz	dB	-	-25	-
	1200MHz			-23	
	1575MHz			-21	
	2450MHz			-17	
	3000MHz			-16	
噪声系数 (NF)	900MHz	dB	-	0.4	-
	1200MHz			0.5	
	1575MHz			0.6	
	2450MHz			0.8	
	3000MHz			1.0	
输出功率 1dB 增益压缩点 (P1dB)	900MHz	dBm	-	18	-
	1200MHz			19	
	1575MHz			20	
	2450MHz			20	
	3000MHz			20	
输出三阶交调 ⁽¹⁾ (OIP3)	900MHz	dBm	-	30	-
	1200MHz			30	
	1575MHz			31	
	2450MHz			32	
	3000MHz			32	

注：（1）两路 CW 信号测试，两路信号频率间隔 1MHz，每路信号输出功率 0dBm。



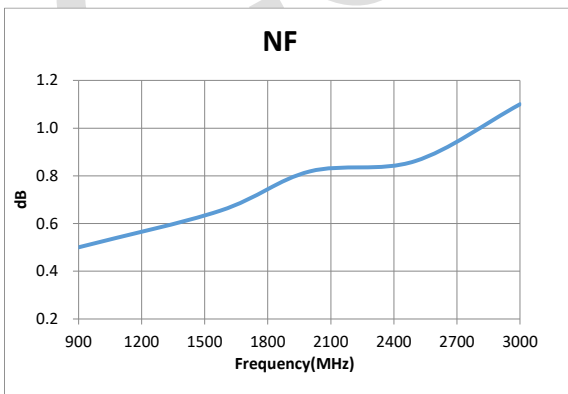
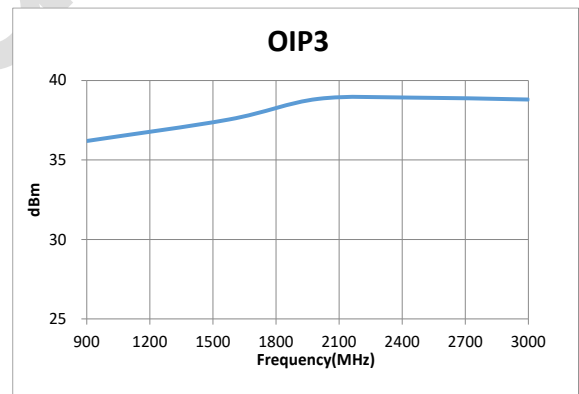
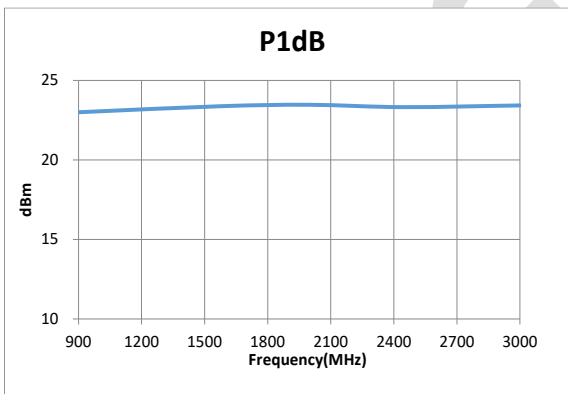
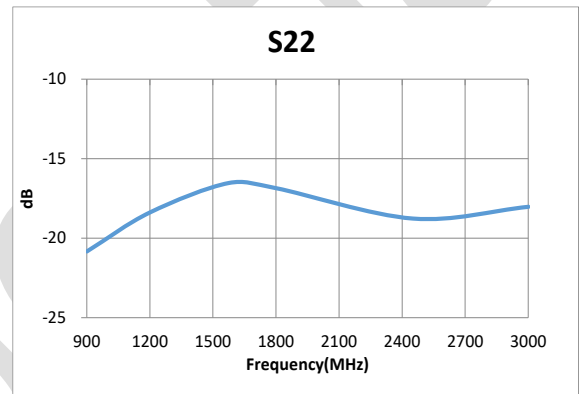
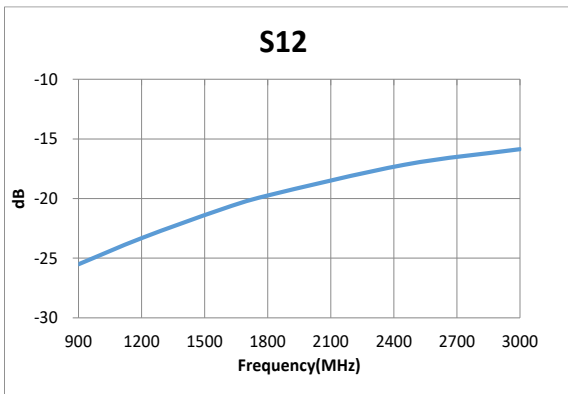
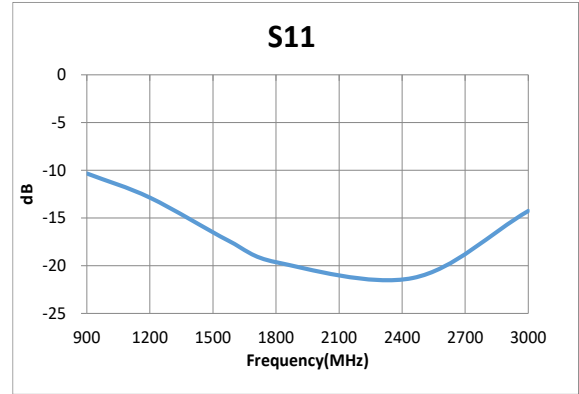
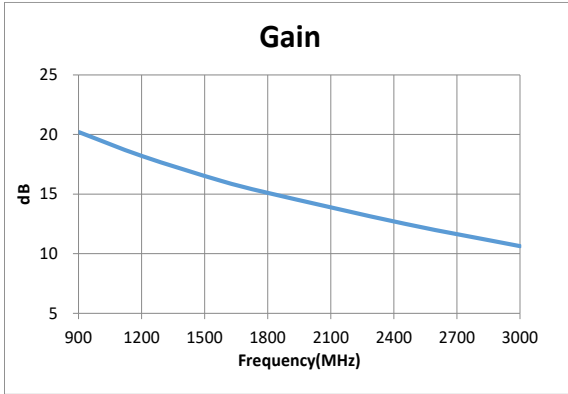
典型应用电路图（900MHz~3000MHz）





典型性能曲线 (VDD=+5V)

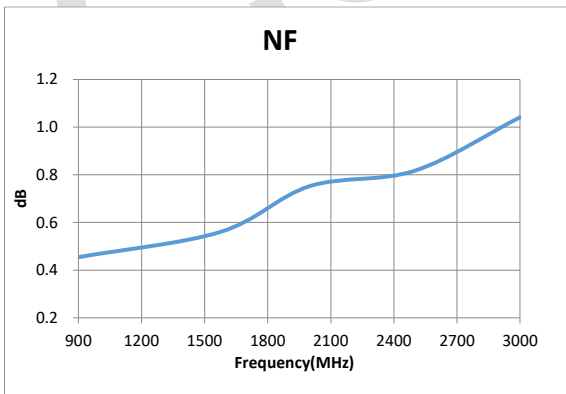
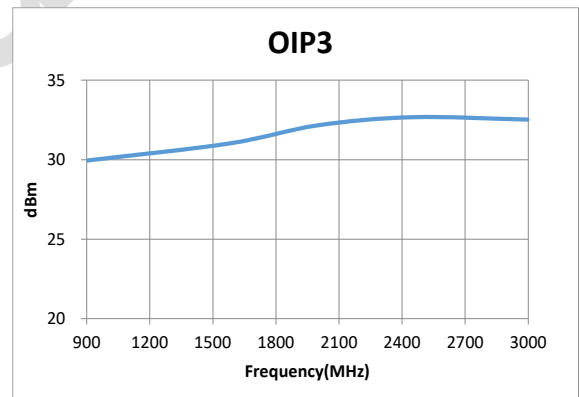
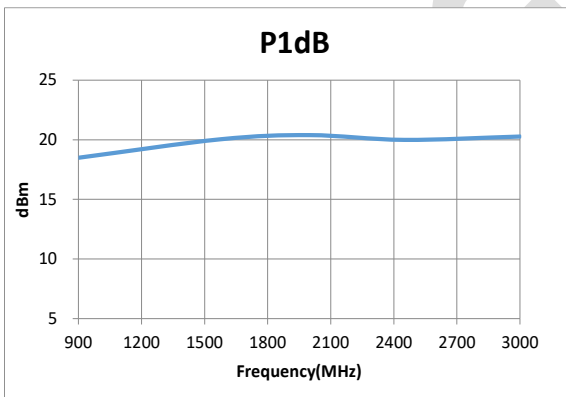
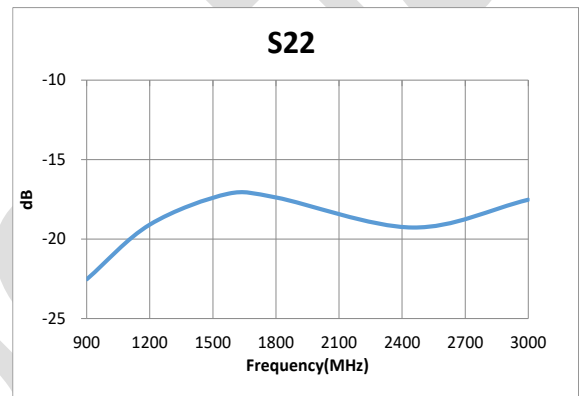
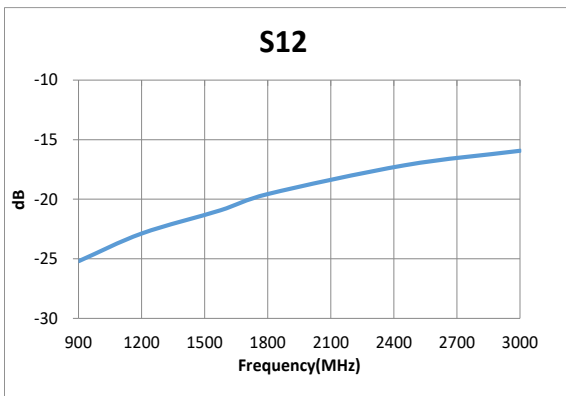
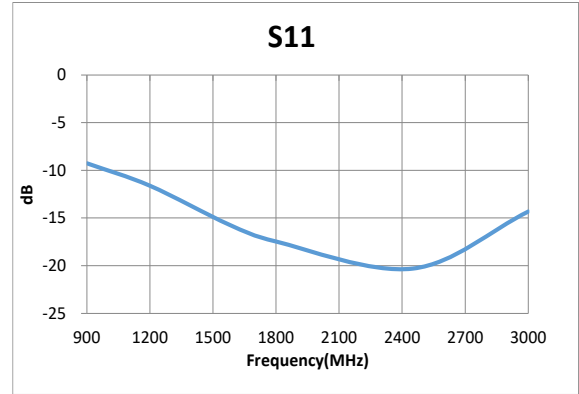
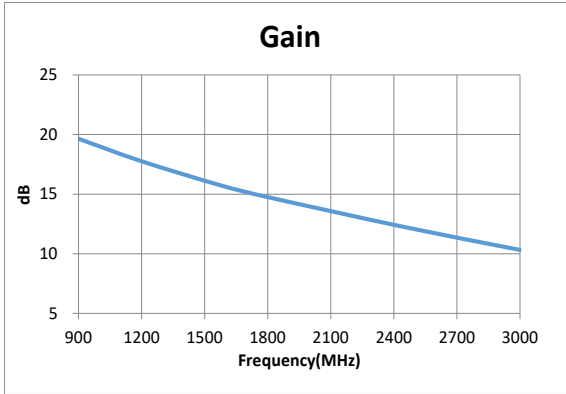
1、测试条件: VDD=+5.0 V, IDD=65mA, Temp= +25°C, 900MHz~3000MHz 应用电路, 50Ω 测试系统。





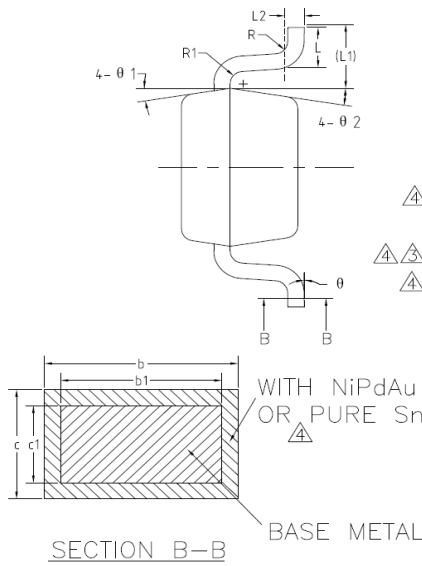
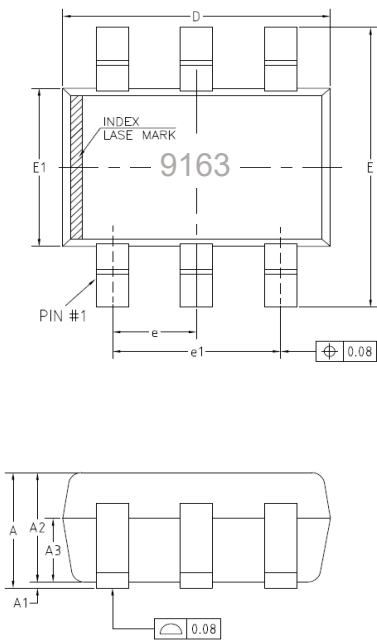
典型性能曲线 (VDD=+3.3V)

2、测试条件: VDD=+3.3 V, IDD=31mA, Temp= +25°C, 900MHz~3000MHz 应用电路, 50Ω 测试系统。





封装尺寸示意图



COMMON DIMENSIONS (UNITS OF MEASURE=MILLIMETER)

SYMBOL	MIN	NOM	MAX
A	0.85	—	1.05
A1	0	—	0.10
A2	0.80	0.90	1.00
A3	0.47	0.52	0.57
b	NiPdAu 0.22 PURE Sn 0.23	—	0.29 0.33
b1	0.22	0.25	0.28
c	NiPdAu 0.115 PURE Sn 0.12	—	0.15 0.18
c1	0.115	0.13	0.14
D	2.02	2.07	2.12
E	2.20	2.30	2.40
E1	1.25	1.30	1.35
e	0.60	0.65	0.70
e1	1.20	1.30	1.40
L	0.28	0.33	0.38
L1	0.50REF		
L2	0.15BSC		
R	0.10	—	—
R1	0.10	—	0.25
theta	0°	—	8°
theta 1	6°	9°	12°
theta 2	6°	9°	12°

NOTES:
 ALL DIMENSIONS REFER TO JEDEC STANDARD MO-203 AB
 DO NOT INCLUDE MOLD FLASH, PROTRUSIONS OR GATE BURRS.
 MOLD FLASH, PROTRUSIONS OR GATE BURRS WILL NOT EXCEED 0.15mm PER SIDE.

订单信息

型号	丝印	封装
ZDH9163	9163	SOT363