

产品简介

ZDH1331 是一款宽频 75Ω 推挽射频放大器，工作频率范围 20MHz - 1200 MHz，它具有高线性和低噪声等特点。它内部具有动态偏置电路，可以克服温度变化所带来的不利影响。ZDH1331 适用于+5V-8V 工作电压，此外，ZDH1331 内部是两个独立的放大器，形成推挽结构，具有很好的二次谐波特性。

ZDH1331 采用砷化镓 (GaAs) pHEMT 工艺制造，ESOP-8 无铅绿色封装。ZDH1331 在性能指标上到达国外同类产品水平，具有极高的性价比。

典型应用场景

- DOCSIS 3.x 应用
- 分配放大器 (Distribution Amplifiers)
- 有线电视线路驱动放大器
(CATV Line Driver Amplifier)
- 光纤到楼或光纤到户输出放大器
(FTTB/FTTH Output Amplifier)


极限最大额定值

参数	数值
存储温度	-65°C~+150°C
工作温度	-55°C~+125°C
极限电压 (VDD)	+10V
最大输入功率 (RFIN)	+15dBm

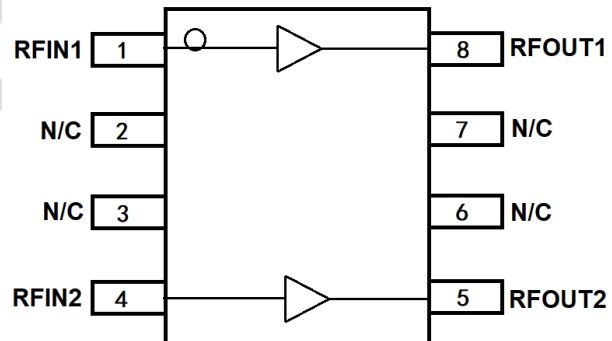
产品特点

- 5V 或 8V 单电压供电，典型电流 225mA @5V, 375mA @8V
- 典型增益：19.6dB @ 400MHz、VDD=5V；
19.7dB @ 400MHz、VDD=8V
- 典型 OIP3：41dBm @ 400MHz、VDD=5V；
43dBm @ 400MHz、VDD=8V
- 典型 P1dB：26dBm @ 400MHz、VDD=5V；
30dBm @ 400MHz、VDD=8V
- 输入/输出 75Ω 阻抗匹配
- 绿色无铅 ESOP-8 封装



 本产品符合所有相关法规且不含卤素。

管脚示意图 (Top View)



管脚号	管脚名称	说明
1	RFIN1	射频输入 1
4	RFIN2	射频输入 2
5	RFOUT2	射频输出 2
8	RFOUT1	射频输出 1
2,3,6,7	N/C	悬空或接地
9	EPAD	GND



电气参数

1、测试条件：VDD=+5 V，温度= +25°C，20MHz~1200MHz应用电路，75Ω测试系统。

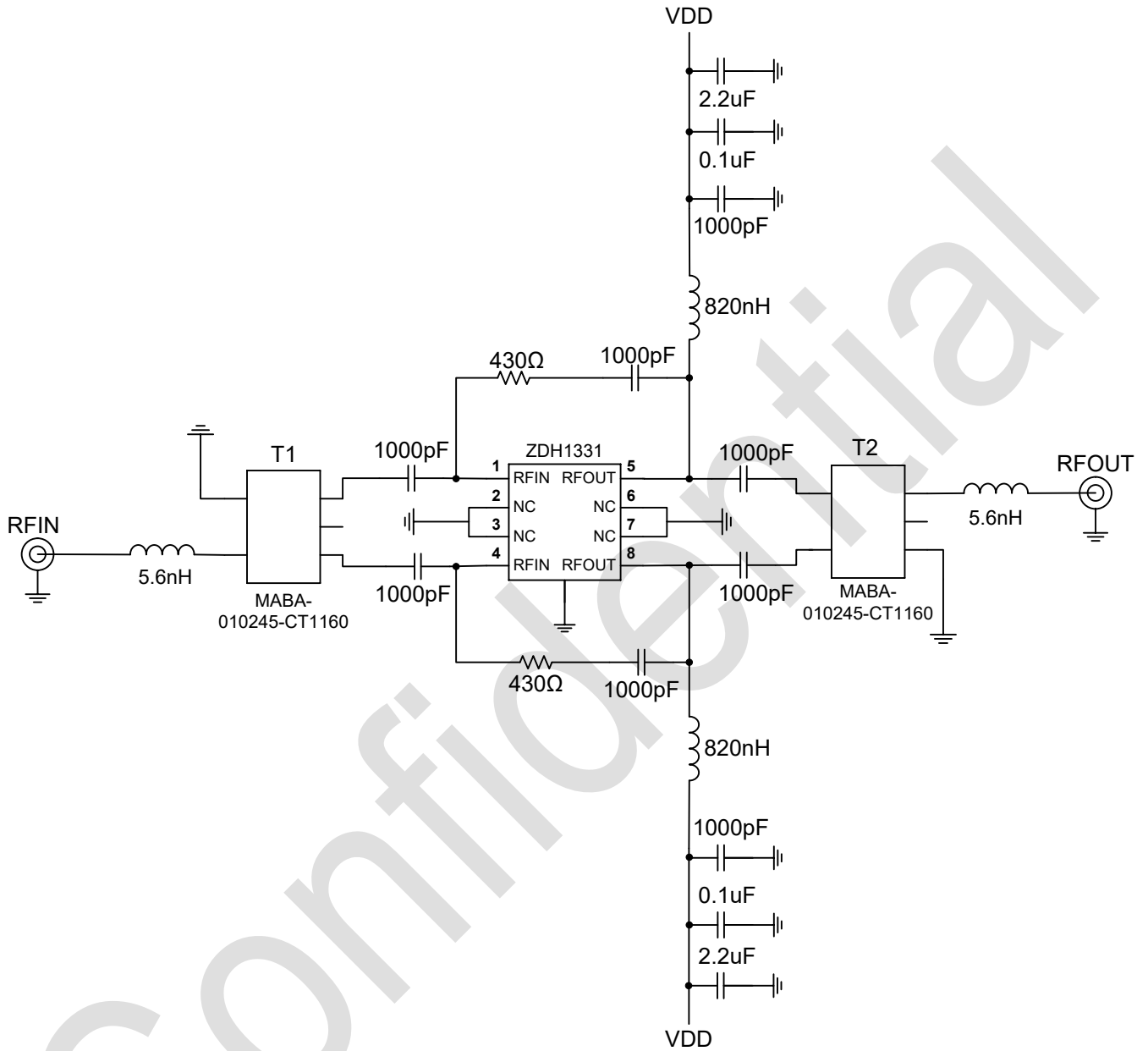
参数	最小值	典型值	最大值	单位	条件
增益	-	19.6	-	dB	50MHz-1200MHz
增益水平度	-	±0.6	-	dB	
输入回损 (S11)	-	-15	-	dB	
输出回损 (S22)	-	-16	-	dB	
噪声系数 (NF)	-	1.4	-	dB	50MHz 处测量
P1dB	-	26	-	dBm	50MHz-1200MHz
OIP3	-	41	-	dBm	两个频率的信号间隔 1MHz，每个信号输出功率 +4dBm，400MHz 处测量
工作电流	-	225	-	mA	

2、测试条件：VDD=+8 V，温度= +25°C，20MHz~1200MHz应用电路，75Ω测试系统。

参数	最小值	典型值	最大值	单位	条件
增益	-	19.7	-	dB	50MHz-1200MHz
增益水平度	-	±0.7	-	dB	
输入回损 (S11)	-	-15	-	dB	
输出回损 (S22)	-	-16	-	dB	
噪声系数 (NF)	-	1.6	-	dB	50MHz 处测量
P1dB	-	30	-	dBm	50MHz-1200MHz
OIP3	-	43	-	dBm	两个频率的信号间隔 1MHz，每个信号输出功率 +4dBm
工作电流	-	375	-	mA	



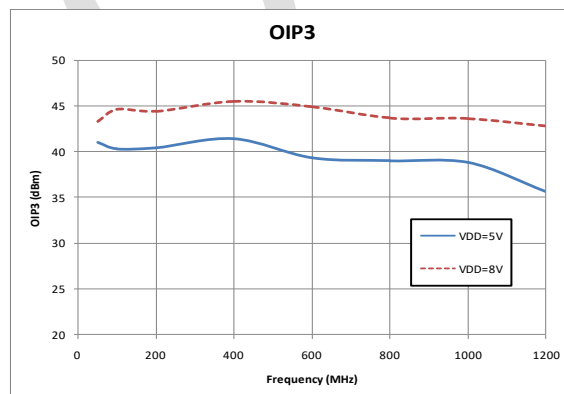
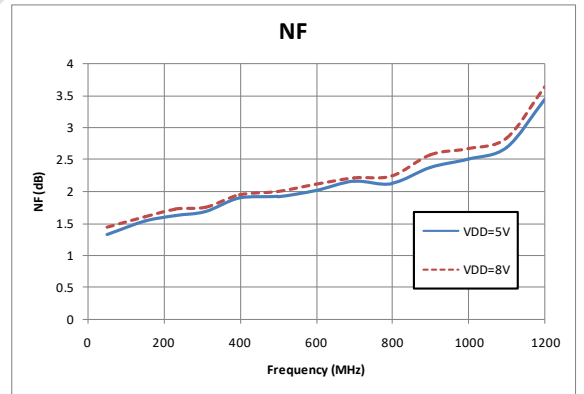
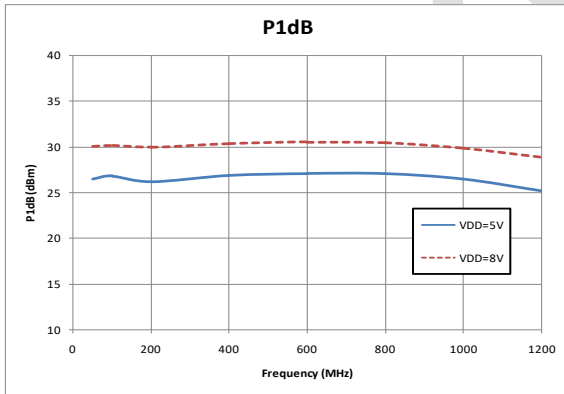
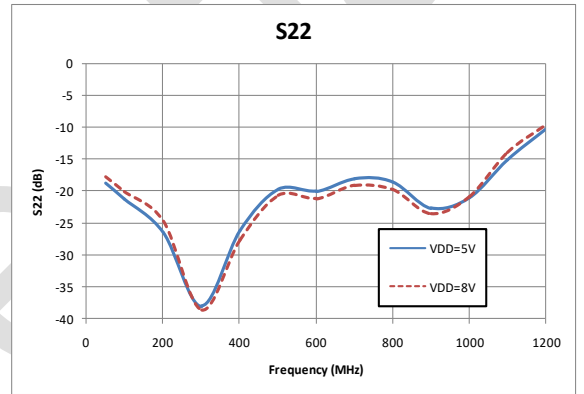
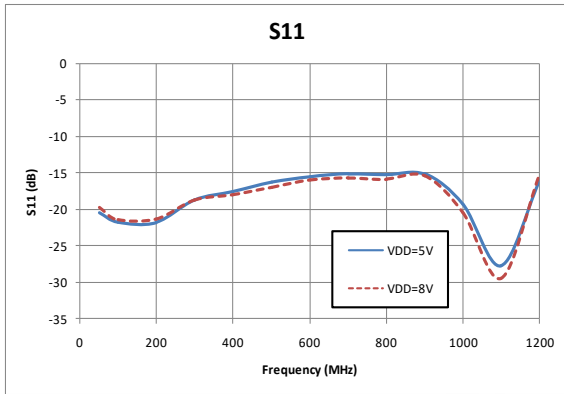
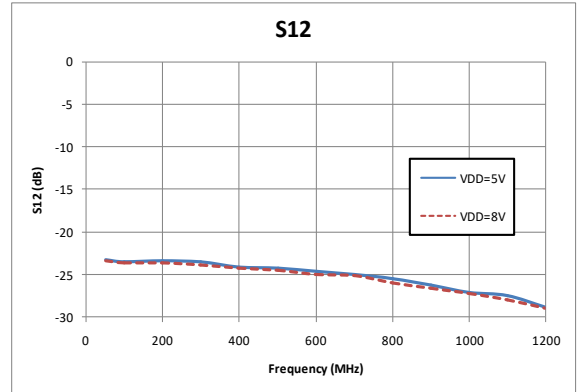
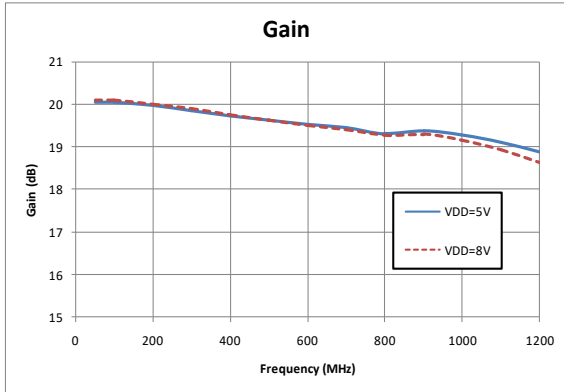
应用电路图 (20MHz~1200MHz)



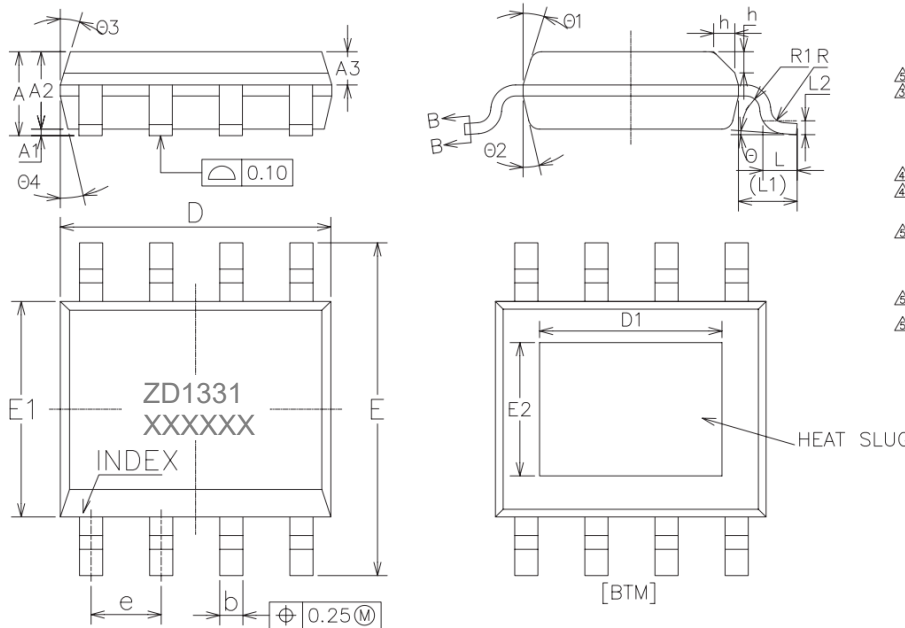


典型性能曲线图

测试条件: VDD=+5 V~+8V, IDD=225mA/375mA, Temp=+25°C, 20MHz~1200MHz应用电路, 75Ω测试系统。



封装尺寸图

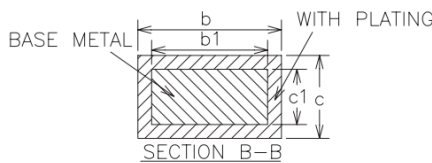


COMMON DIMENSIONS
(UNITS OF MEASURE=MILLIMETER)

SYMBOL	MIN	NOM	MAX
A	1.35	1.55	1.70
A1	0	0.10	0.15
A2	1.25	1.40	1.65
A3	0.50	0.60	0.70
b	0.38	-	0.51
b1	0.37	0.42	0.47
c	0.17	-	0.25
c1	0.17	0.20	0.23
D	4.80	4.90	5.00
D _{Option 1}	3.10	3.30	3.50
D _{Option 2}	2.09	2.29	2.49
E	5.80	6.00	6.20
E1	3.80	3.90	4.00
E2 _{Option 1}	2.20	2.40	2.60
E2 _{Option 2}	2.09	2.29	2.49
e	1.17	1.27	1.37
L	0.45	0.60	0.80
L1	1.04REF		
L2	0.25BSC		
R	0.07	-	-
R1	0.07	-	-
h	0.30	0.40	0.50
Ø	0°	-	8°
Ø1	15°	17°	19°
Ø2	11°	13°	15°
Ø3	15°	17°	19°
Ø4	11°	13°	15°

△ NOTES:

1. ALL DIMENSIONS REFER TO JEDEC STANDARD MS-012 BA DO NOT INCLUDE MOLD FLASH OR PROTRUSIONS.
2. 'D1' AND 'E2' ARE VARIABLES DEPENDING ON DIE PAD SIZES.



订单信息

型号	丝印	封装
ZDH1331	ZD1331	ESOP-8